

新製冷技術實驗室

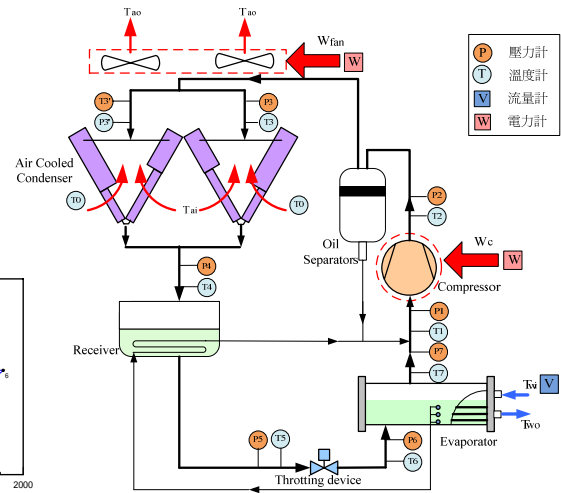
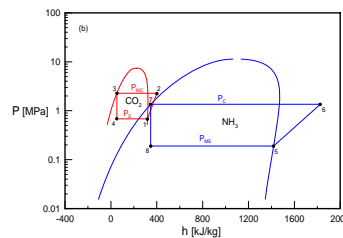
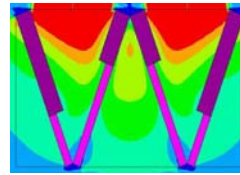
Advanced Refrigeration Technology Lab

負責教師：李宗興

Ph. (02) 27712171 轉 3516; Email: tslee@ntut.edu.tw

1. 主要研究項目

- 新世代冷媒製冷系統開發
- 製冷設備效率提升技術
- 自動故障偵測與診斷(FDD)技術
- 冷凍空調系統節能技術
- 冷凍冷藏與運輸(冷鏈)技術



2. 主要研究設備

- 超音波熱能計 P 7207
- 電力分析儀 TES 3600
- 多功能量測儀 Testo 400
- 資料擷取紀錄器 DC 5000

