



能源與潔淨空調實驗室

負責教師：胡石政

Ph. 02-27712171 轉 3512; Email: schu.ntut@gmail.com

實驗室簡介

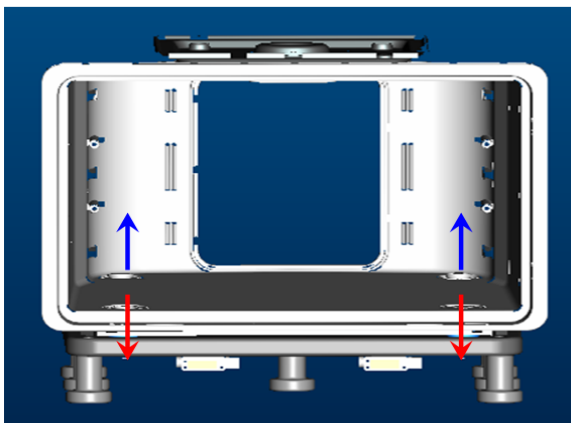
本實驗室由胡石政老師帶領六位博士生及九位研究生，胡老師任教於國立台北科技大學冷凍空調工程系，多年來從事無塵無菌室(Clean Room)，手術房，隔離病房，製藥廠之測試、設置、平衡(TAB)，驗證及確效，及創新設計之研究。其研究主題包含整場氣流模擬微環境(Minienvironment)，污染監控、分子污染測定、建廠環境汙染評估、及廠務空調之省能研究。

主要研究項目

1. 潔淨室創新回風方式開發
2. 晶圓盒迫淨之研究
3. 手術房氣流模擬
4. 負離子應用於潔淨室方法
5. 氣流數值模擬



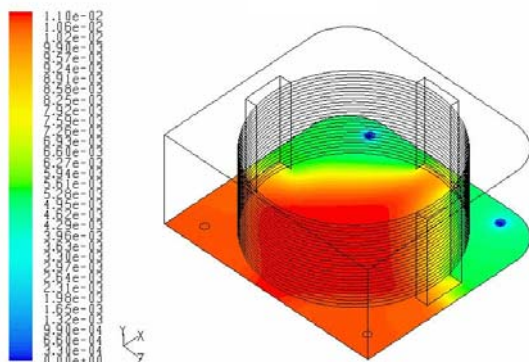
微粒計數器



FOUP



氣膠光度計



數值模擬



晶圓盒